



### ■ 特性

- ◆ 外型尺寸:50.8x25.4x10.16mm
- ◆ 宽范围电压输入
- ◆ 单、双路输出
- ◆ 铜壳封装, 六面屏蔽
- ◆ 满足ROHS指令要求

### ■ 产品特性 (除特殊说明, 其它所有参数测试条件为: 标称输入电压, 全阻性标称负载和25℃室温环境)

| 输入特性       |          | 注释 |
|------------|----------|----|
| 标称值12      | 9~18VDC  |    |
| 输入电压 标称值24 | 18~36VDC |    |
| 标称值48      | 36~72VDC |    |

| 输出特性                      |           |     |
|---------------------------|-----------|-----|
| 输出电压精度                    | ±1%       | Vo1 |
|                           | ±3%       | Vo2 |
| 源效应 (标称负载 全电压输入范围)        | ±0.2%     | Vo1 |
|                           | ±1.5%     | Vo2 |
| 负载效应 (标称输入, 10%-100%标称负载) | ±0.5%     | Vo1 |
|                           | ±4%       | Vo2 |
| 输出过流保护                    | ≥120%Io   |     |
| 瞬态响应                      | ±3%/200us |     |

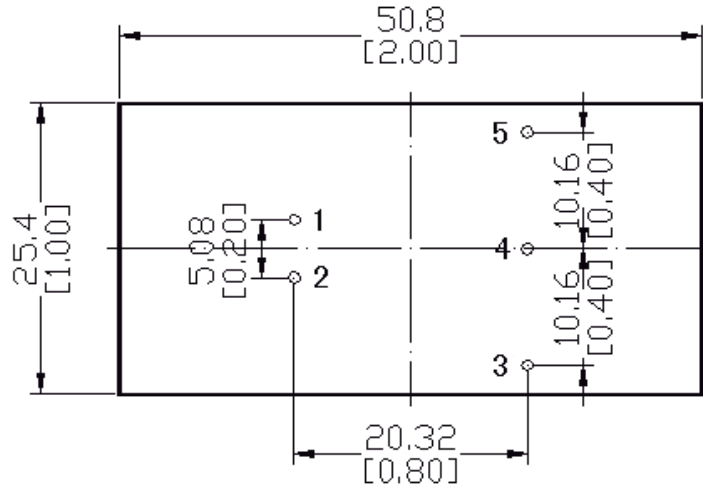
| 一般特性        |                       |              |
|-------------|-----------------------|--------------|
| 开关频率        | 180KHz                | 典型值          |
| 隔离电压        | 500Vdc                | 输入对输出        |
|             | 500Vdc                | 输入对壳         |
|             | 500Vdc                | 输出对壳         |
| 绝缘电阻        | 100MΩ                 |              |
| 短路保护        | 短路自恢复                 |              |
| 温度系数        | 0.03%/℃               |              |
| 工作温度        | -25~+55℃              | 工作环境温度 (工业级) |
|             | -40~+55℃              | 工作环境温度 (军工级) |
| 储存温度        | -40~+105℃             | 工业级          |
|             | -55~+105℃             | 军工级          |
| 冷却方式        | 自然风冷                  |              |
| 平均无故障时间MTBF | 2×10 <sup>6</sup> hrs | MIL-HDBK-217 |
| 重量          | 36g                   | 标准产品         |

## ■ 产品选型表

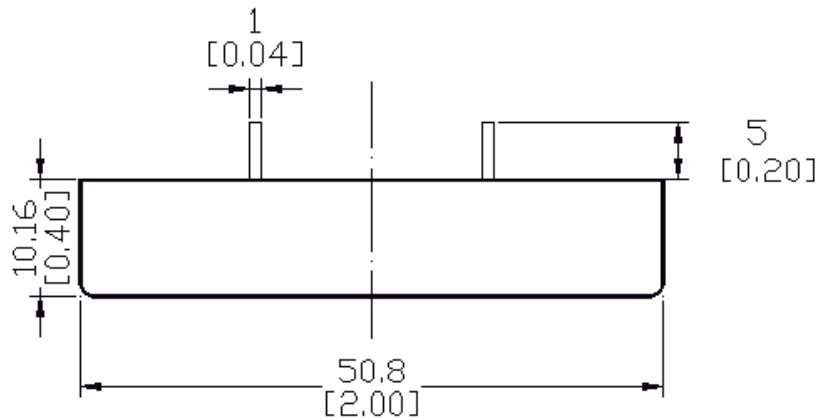
| 型号          | 输出功率<br>W | 输入电压范围<br>VDC | 输出纹波<br>mV | 输出电压VDC | 输出电流A | 效率<br>% |
|-------------|-----------|---------------|------------|---------|-------|---------|
|             |           |               |            | Vo      | Io    |         |
| HDD10-12S03 | 10        | 9-18          | 50         | 3.3     | 2.0   | 80      |
| HDD10-12S05 |           |               | 50         | 5       | 2.0   | 82      |
| HDD10-12S12 |           |               | 100        | 12      | 0.83  | 82      |
| HDD10-12S15 |           |               | 120        | 15      | 0.67  | 83      |
| HDD10-12S24 |           |               | 200        | 24      | 0.42  | 84      |
| HDD10-12S48 |           |               | 300        | 48      | 0.21  | 84      |
| HDD10-12D03 |           |               | 50         | ±3.3    | 1.0   | 81      |
| HDD10-12D05 |           |               | 50         | ±5      | 1.0   | 81      |
| HDD10-12D12 |           |               | 100        | ±12     | 0.42  | 82      |
| HDD10-12D15 |           |               | 120        | ±15     | 0.33  | 82      |
| HDD10-24S03 | 10        | 18-36         | 50         | 3.3     | 2.0   | 81      |
| HDD10-24S05 |           |               | 50         | 5       | 2.0   | 82      |
| HDD10-24S12 |           |               | 100        | 12      | 0.83  | 82      |
| HDD10-24S15 |           |               | 120        | 15      | 0.67  | 83      |
| HDD10-24S24 |           |               | 200        | 24      | 0.42  | 84      |
| HDD10-24S48 |           |               | 300        | 48      | 0.21  | 84      |
| HDD10-24D03 |           |               | 50         | ±3.3    | 1.0   | 81      |
| HDD10-24D05 |           |               | 50         | ±5      | 1.0   | 81      |
| HDD10-24D12 |           |               | 100        | ±12     | 0.42  | 82      |
| HDD10-24D15 |           |               | 120        | ±15     | 0.33  | 82      |
| HDD10-48S03 | 10        | 36-72         | 50         | 3.3     | 2.0   | 81      |
| HDD10-48S05 |           |               | 50         | 5       | 2.0   | 82      |
| HDD10-48S12 |           |               | 100        | 12      | 0.83  | 82      |
| HDD10-48S15 |           |               | 100        | 15      | 0.67  | 83      |
| HDD10-48S24 |           |               | 200        | 24      | 0.42  | 84      |
| HDD10-48S48 |           |               | 300        | 48      | 0.21  | 84      |
| HDD10-48D03 |           |               | 50         | ±3.3    | 1.0   | 81      |
| HDD10-48D05 |           |               | 50         | ±5      | 1.0   | 81      |
| HDD10-48D12 |           |               | 100        | ±12     | 0.42  | 82      |
| HDD10-48D15 |           |               | 100        | ±15     | 0.33  | 82      |

注：由于篇幅有限，只列出常规产品，欲咨询定制产品，请致电公司销售人员。

### ■ HDD系列外型尺寸图 (mm[inch])



底视图



侧视图

### ■ HDD系列引脚定义

| 引脚 | 单路   |     | 双路   |       |
|----|------|-----|------|-------|
|    | 定义   | 说明  | 定义   | 说明    |
| 1  | +Vin | 输入正 | +Vin | 输入正   |
| 2  | -Vin | 输入负 | -Vin | 输入负   |
| 3  | -Vo  | 输出负 | -Vo  | 输出负   |
| 4  | NC   | 空脚  | COM  | 输出公共地 |
| 5  | +Vo  | 输出正 | +Vo  | 输出正   |